

宽幅高负载高针频针刺机的技术创新与应用

杨长辉^{1,2} (1. 广东省无纺机械工程技术研究中心 汕头 515065;
2. 汕头三辉无纺机械厂有限公司 汕头 515065)

摘要:对普通针刺机与宽幅高负载高针频针刺机的结构和性能进行了比较,指出必须在机械的整体结构、材料选配、部件选型、加工工艺与加工精度、自动化控制等方面进行技术创新。所制造的幅宽7.2 m以上的针刺机能达到高负载和高针频的要求,能应用于涤纶长丝油毡基布和土工布的生产,并可节能降耗。

关键词:宽幅高负载高针频针刺机 技术创新 应用 土工布 油毡基布

中图分类号:TS173.4⁺⁴ **文献标志码:**B **文章编号:**1004-7093(2014)05-0031-04

针刺法是非织造布生产中产量最高、应用范围最广的一种生产方法,而针刺机是针刺法生产线中的主要关键设备,其幅宽和针刺频率影响非织造布的产量和质量,负载能力则影响非织造布的应用范围。因此,在同等的噪声和振幅且不泄油的情况下,幅宽、针刺频率和负载能力是衡量针刺机技术水平的重要标志。

目前国内生产的针刺机一般幅宽在4 m以内,针刺频率低于1 200次/min,使用三角针,主要用于生产负载比较小的皮革基布、汽车内饰材料、服装辅料和短纤土工布等。如果要生产宽幅(7.2 m以上)长丝土工布和油毡基布,或是要使用叉形针生产起绒地毯,或是要生产加筋机织布的过滤材料,则国产针刺机的针刺频率一般只能在900次/min以下,并且噪声和振动都超出国家标准规定的范围。

长丝土工布和油毡基布与短纤土工布和油毡基布比较,具有面密度小、断裂强力高和顶破强度大等特点,近年来长丝土工布和油毡基布发展迅速,因而对宽幅高负载高针频针刺机的需求量大

增;随着汽车工业的高速发展,起绒地毯的应用越来越普及,因而对宽幅高负载高针频起绒针刺机的需求量也越来越大;随着国家环保要求的提高,特别是对PM_{2.5}的严格控制,对过滤材料的要求提高,因而对高负载针刺机的需求量越来越大。为了适应国内长丝土工布和油毡基布等市场的需要,研发幅宽7.2 m以上的宽幅高负载高针频针刺机正适时宜。

1 针刺机的结构

普通针刺机由于结构比较简单,一般都是使用大直径的偏心轮+通轴的形式,采用整体式机架。机架比较矮小,整机质量较轻,输入辊或输出辊的直径较小且与机架连成一体,结果造成支撑主轴的轴承位无法保证处于同一平面上,主轴安装后直线度变差,联轴器噪声变大并易磨损。因此,普通针刺机的幅宽无法太宽,针刺频率提高不了,只能生产负载较小的非织造布。图1是SUDNP02A-0400(双针区)正刺机的结构图。

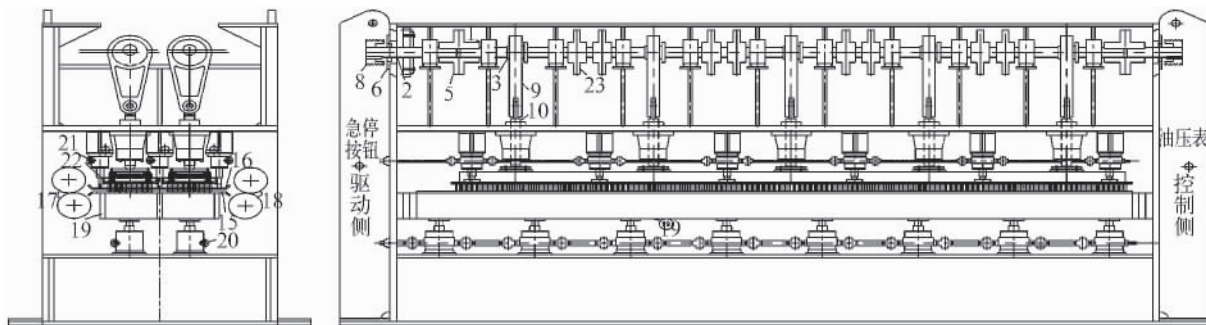
宽幅高负载高针频针刺机由于结构比较复杂,需要解决好幅宽过长的加工精度积累误差问题、设备高速旋转时的不平衡量问题和高速运行时零部件产生的热变形问题。直线度和平面度要求偏心机构的旋转直径要小,惯性就小,所以必须使用曲

收稿日期:2014-03-15

作者简介:杨长辉,男,1962年生,广东省无纺机械工程技术研究中心主任兼汕头三辉无纺机械厂有限公司总经理。长期从事非织造机械的设计、研发及选型配套工作。

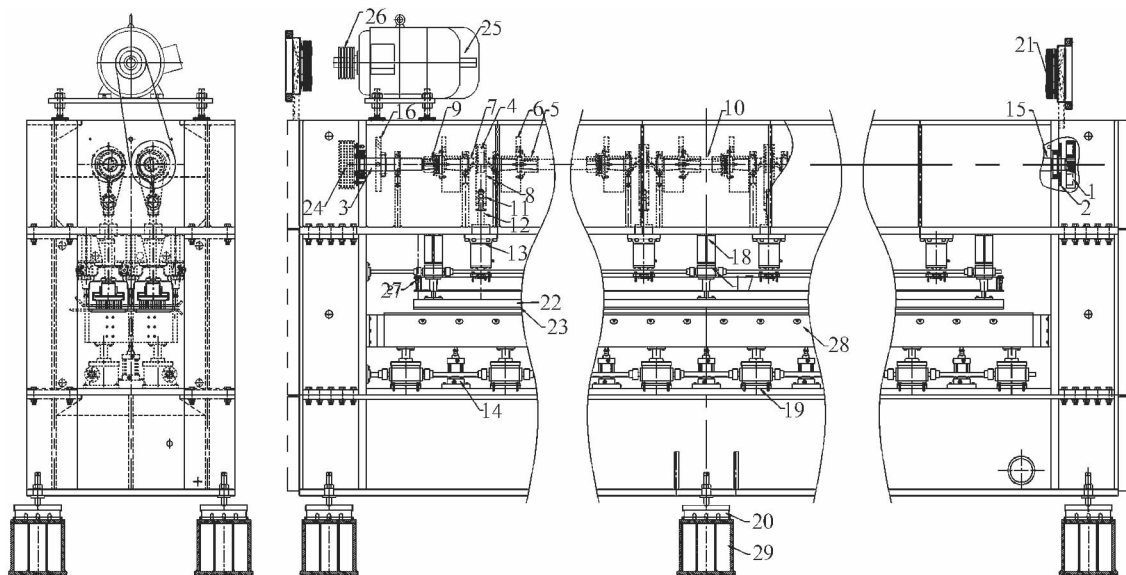
轴 + 分段连接的形式,采用分层式机架。机架比较高,整机质量较重,输入辊或输出辊的直径较大且与机架分开独立。这样,即使支撑曲轴的轴承位无法保证绝对处于同一平面上,各段曲轴安装后直

线度虽然变差,但由于联轴器的径向和轴向具有自动补偿功能,所以联轴器噪声仍然较小、不易磨损。机台的幅宽随着曲轴段数的增加而加大,针刺频率自然也就可以提高,负载能力也大。图2是宽幅高



- | | | | | |
|--------------|---------------------|---------------------|----------|-------------|
| 1—主轴; | 2—半轴; | 3—锥度套; | 4—主轴轴承座; | 5—飞轮联轴器; |
| 6—半轴轴承座; | 7—12B5 皮带轮; | 8—平衡轮; | 9—针梁连杆; | 10—推杆; |
| 11—推杆导套; | 12—针梁; | 13—植针板; | 14—刺针; | 15—托网板; |
| 16—剥网板; | 17—输入辊 $\phi 200$; | 18—输出辊 $\phi 200$; | 19—托床; | 20—托床螺旋升降器; |
| 21—剥网板螺旋升降器; | 22—气囊; | 23—动平衡轮 | | |

图 1 SUDNP02A-0400(双针区)正刺机结构



- | | | | |
|---------------------|--------------------------|-------------|-------------------|
| 1—平衡轮; | 2—半轴轴承座; | 3—驱动侧半轴; | 4—NU2218 轴承座; |
| 5—飞轮联轴器; | 6—(曲轴) 联轴飞轮; | 7—曲轴; | 8—针梁连杆; |
| 9—耦合器; | 10—联轴; | 11—销轴; | 12— $\phi 45$ 推杆; |
| 13— $\phi 45$ 推杆导套; | 14—SU100 \times 50 气缸; | 15—控制侧半轴; | 16—对滚齿轮; |
| 17—50# 升降器; | 18—50# 升降器支架座; | 19—80# 升降器; | 20—机脚垫(口 300 带槽); |
| 21—F25 散热器; | 22—针梁; | 23—植针板; | 24—主皮带轮 12B5; |
| 25—主机; | 26—电机皮带轮 10B5; | 27—针板销钉; | 28—托床; |
| | | | 29—垫高机脚 |

图 2 SUDNP05A-0720(双针区高针频)正刺机结构

负载高针频针刺机 SUDNP05A-0720(双针区高针频)正刺机的结构图。

2 宽幅高负载高针频针刺机的技术创新

要制造宽幅又能高针频,且能承受大的负载的针刺机,在制造技术上必须有别于传统针刺机,因此在机械的整体结构、材料选配、部件选型、加工工艺与加工精度、自动化控制等方面进行技术创新。

(1) 采用优质厚型碳钢板焊接而成的三层式机架,以提高刚性与承载能力。机架必须经回火炉高温定型处理,彻底消除其内应力,使得各部件的安装部位经过精密加工后永不变形。

(2) 托床和剥网板的升降器的丝杆、蜗杆经调质处理,提高丝杆与螺母螺纹的配合精度和蜗轮上下盖板间隙的精度,以使丝杆在升降过程中没有轴向与径向窜动;提高托床的刚性,在升降器间增加了支撑机构,从而提高承载能力与抗冲击能力。

(3) 针梁为二段式,采用合金钢经热处理精密加工而成,做到质量轻、强度高,并能确保植针板同步,防止针梁接头处产生接痕。

(4) 植针板采用挤压成形的轻质高强镁合金材料上浇铸聚氨酯(PU)层,采用气囊夹紧方式,装卸植针板迅速容易,同型植针板具有互换性。托网板和剥网板采用合金钢板,经热处理并表面抛光镀铬,板面永不生锈,内孔光滑无毛刺。植针板、托网板和剥网板全部经数控机床钻孔加工,对中误差 ≤ 0.5 mm。托网板、剥网板分别可电控升降,设有专用刻度尺显示(含针道)与自动限位防撞装置,能防止刺针碰到孔壁而断针,植针板也不易变形。

(5) 剥网板的入口侧采用特殊结构,托网板的入口侧与成网帘的被动辊的上表面尽量靠近,使其不致阻挡纤网,并减少纤网的牵伸。

(6) 输出侧配输送机,采用大直径压辊、独立机架、独立传动、轨道移动式,工作高度可调,被动压辊与主动压辊采用下倾斜排列以增大布的包角,由可调式气缸控制压辊开启与调节压力,主动辊与被动辊之间的间隙可调,解决了宽幅时对布握持力不均的问题。

(7) 正常停车时,针梁和植针板能自动回到上

止点(预刺机和正刺机)或下止点(倒刺机)位置,并采用气动式刹车装置锁定;当按下紧急停止按钮时,主轴电机寻找上止点或下止点,并在 2.5 s内刹车停止,防止刺针处在针道中被布拉断。

(8) 采用曲轴式结构,整机经精密动平衡处理,高负载高针频运转时不泄油、发热小、振动微、噪声低、不晃动,无需特殊地基处理,并且能耗低,主轴电机实际耗能不到额定功率的一半。

(9) 使用自动化控制系统,程序设计先进可靠,画面美观易懂。由一台触摸屏作为上位机,显示针刺机的输出辊线速度与机台间的牵伸率、针刺频率、步进量、针刺深度、针刺密度、针道宽度、刺针使用次数和时间等,同时对针刺机组进行单机或整组同步控制,在切换按钮选择"连接纺丝"时也可以由前面的纺丝设备对针刺机组进行自动启动、停止与速度调节,使得针刺机组与纺丝设备实现全线同步联动,以保证在停机过程、启动过程与生产过程布面质量的一致性。

3 宽幅高负载高针频针刺机在长丝油毡基布上的应用

用幅宽 7.2 m高负载高针频针刺机生产涤纶长丝土工布和涤纶长丝油毡基布时,其工艺流程是:

纺丝 \rightarrow 成网帘 \rightarrow SUDNP05A-0720(双针区高针频)正刺机 \rightarrow SUUNP05A-0720(双针区高针频)倒刺机 \rightarrow SAM0206C-0720 储布机 \rightarrow SUSFW10B-0720(纵切横切)卷取机 \rightarrow 基布。

汕头三辉无纺机械厂有限公司在宽幅高针频起绒针刺机的基础上,经过两年的技术攻关,生产出了幅宽 7.2 m高负载高针频针刺机组,并应用于涤纶长丝油毡基布和土工布的生产。经使用厂家连续生产验证,该机台及其生产的涤纶长丝油毡基布具有以下特点。

(1) 特殊的机械结构。在针刺 200 g/m²以上的涤纶长丝纤网时,针刺机振动微、噪声低、温升小、不晃动。经生产现场检测,在针刺频率 1500 次/min下生产 215 g/m²涤纶长丝产品时,推杆没有泄油现象,机器三个坐标方向振幅远低于行业标准指标,机身温度小于 55 °C,噪声小于 88 dB,机台能耗小于 35 kW·h,同比降低 35% 以上。

(2) 特殊的曲轴机构。负载时针刺频率高,可达 1 500 ~ 1 600 次/min,步进量小(约 8 ~ 10 mm)且不致断针,故障率低,线速可达 12 m/min 以上,满足了长丝连续生产和高产量的要求。

(3) 特殊的针刺结构。特殊的针刺结构使得 200 g/m² 制品的横纵向断裂强度、伸长率、热稳定性等物性指标均优于 215 g/m² 同类产品,节省材料 7.5%。按线速 12 m/min、幅宽 6.8 m 计算,每天可节省原料 1 760 kg,折合人民币约 2 万元。

(4) 涤纶长丝油毡基布的布面平整、透气性

好,有利于与沥青的结合。

4 结语

从幅宽、振动、温升、泄油和故障率等方面进行比较,幅宽 7.2 m 高负载高针频针刺机组的技术水平可与国外同类设备相媲美,而噪声比国外设备低,并且生产的纤维制品的物性指标超过同类设备的水平。该设备的性价比高,完全可以替代进口设备,是生产宽幅涤纶或丙纶长丝针刺产品的最佳选择。

Technology innovation and application of wide high loading high frequency needle loom

Yang Changhui^{1,2}

(1. Guangdong Province Nonwoven Machinery Engineering Research Center;

2. Shantou Sanfai Nonwoven Machinery Co., Ltd.)

Abstract: Ordinary needle loom with wide high loading high frequency needle loom on their structures and performances was compared. It pointed out that it is necessary to conduct technology innovation in mechanical overall structure, material selection, component selection, processing technology, machining accuracy, automatic control, etc. Needle loom more than 7.2 meters in width can be able to be high loading and high stroke frequency, can be applied to produce polyester filament felt base cloth and geotextile, and meet the energy-saving requirements.

Keywords: wide high loading high frequency needle loom, technology innovation, application, geotextile, felt base cloth

(上接第 25 页)

Engineering construction and preparation before production for spunbond nonwovens production line

Wang Huanping (Hongda Research Institute Co., Ltd.)

Abstract: Based on wide slot type spunbond nonwovens production line which is widely applied at present, engineering construction and preparation before production for spunbond nonwovens production line were described. Issues for different steps, such as equipment choice, team structure, engineering design and preparation before production were mentioned.

Keywords: spunbond nonwovens production line, engineering construction, preparation before production